



**ЗАМОК ВРЕЗНОЙ ЦИЛИНДРОВЫЙ  
МОДЕЛИ ЗВ 4-1/70, ЗВ 4-3/70**

**ПАСПОРТ ИЗДЕЛИЯ**

**[www.bulat-locks.ru](http://www.bulat-locks.ru)**

**Благодарим Вас за приобретение продукции торговой марки «Булат»**

## 1. ОБЩИЕ ДАННЫЕ

- Корпус замка изготовлен из стали
- Покрытие корпуса – полимерная краска
- Фурнитура – сплавы цинка алюминия и меди
- Покрытие фурнитуры – многослойное гальваническое, лак
- Расстояние между торцевой планкой и отверстием под ручку – 40 мм (модель 4–1,70), 45 мм (модель 4–3,70)
- Межцентровое расстояние – 70 мм
- Сечение отверстия под квадрат – 8x8 мм
- Покрытие торцевой и запорной планок: латунирование, хромирование
- Величина выдвигания засова – 20 мм
- Замок устанавливается на двери толщиной 40–50 мм
- Цилиндровый механизм 60 мм., латунь
- Ригель выдвигается в 2 оборота ключа
- Секретность не менее 7500 комбинаций
- Замки комплектуются различными вариантами ручек, отличающихся формой и защитно – декоративным покрытием
- Замок универсальный, его можно устанавливать как в правые, так и в левые двери, переустановив защелку.

Замок 2 класса соответствует нормативно-технической документации ГОСТ 5089-2003 и признан годным к эксплуатации

## 2. КОМПЛЕКТНОСТЬ

Корпус замка	1 шт.
Ручка фалевая в сборке с накладкой	2 шт.
Планка ответная	1 шт.
Механизм цилиндровый	1 шт.
Ключ	5 шт.
Винт	1 шт.
Шуруп	9 шт.
Стяжка	2 шт.
Стержень	1 шт.
Паспорт	1 шт.
Упаковка	1 комплект

## 3. ОБЛАСТЬ ПРИМЕНЕНИЯ

Замок врезной «БУЛАТ» предназначен для установки на внутренние и наружные двери левого и правого исполнения общественных зданий и жилых помещений. Замок может использоваться на дверях, открывающихся наружу и вовнутрь.

#### 4. ИНСТРУКЦИЯ ПО УСТАНОВКЕ

1. Врезка замка производится в соответствии с его конструктивными размерами.
2. Перед установкой замка проверьте направление скоса защелки. Скос защелки должен быть обращен в сторону закрывания двери. При необходимости переставьте защелку в нужную сторону.
3. Для переустановки защелки через отверстие, расположенное в корпусе замка, нажмите отверткой на ось защелки. После выхода защелки залицевую планку замка поверните защелку и установите её в нужное положение.
4. Разметьте и сделайте выборку под корпус и лицевую планку замка в торце двери.
5. Приложив к полотну двери корпус замка, разметьте и просверлите отверстия под цилиндр и стержень ручки.
6. Закрепите корпус замка шурупами. Вставьте в замок и закрепите винтом цилиндр.
7. Закрепите ручки на двери шурупами. Вместо шурупов можно использовать стяжные винты, разметив и просверлив дополнительные отверстия в двери.
8. Разметьте и сделайте выборку в дверной коробке под ответную планку замка и закрепите ее шурупами так, чтобы засов и защелка замка свободно и без заеданий входили в неё при закрытой двери.
9. Проверьте работу собранного замка.

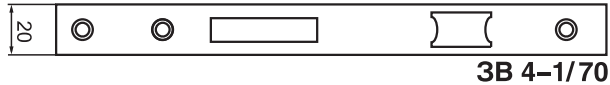
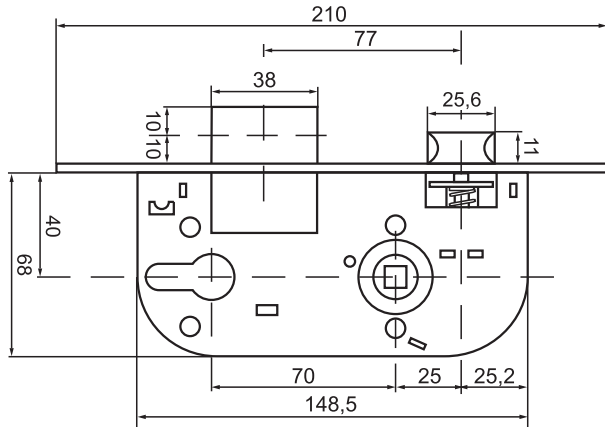
#### 5. ПРАВИЛА ЭКСПЛУАТАЦИИ

При запираании замка вставить ключ в замочную скважину до упора. Повернуть его на два поворота до упора. Вынуть ключ из замка. При отпираании замка выполнить те же операции в той же последовательности, поворачивая ключ в противоположном запирающему направлении. При установке и эксплуатации замка недопустимо нарушение свободного перемещения ригеля(ей) из-за перекоса или осаживания двери. В противном случае безотказная работа не гарантируется. Запрещается самостоятельная разборка и доработка замка.

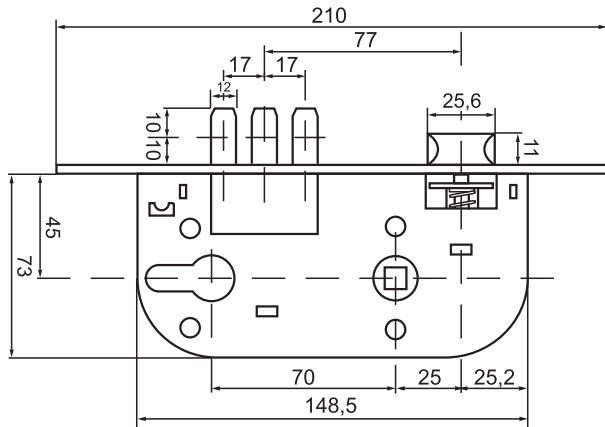
#### 6. ГАРАНТИЙНЫЕ ОБЯЗАТЕЛЬСТВА

Замок обладает длительным сроком эксплуатации. Высокое качество продукции торговой марки «БУЛАТ» подтверждается гарантийным сроком 24 месяца с момента продажи через розничную сеть. Замена неисправного изделия гарантируется при условии наличия паспорта с отметкой магазина о дате продажи, полной комплектности и отсутствия следов вскрытия. Предприятие – изготовитель гарантирует исправную работу замка при соблюдении потребителем правил установки и эксплуатации, указанных в настоящем руководстве. Запрещается вскрывать замок до окончания гарантийного срока. Категорически запрещается смазывать замок маслом.

## СХЕМА ЗАМКА



**3B 4-1/70**



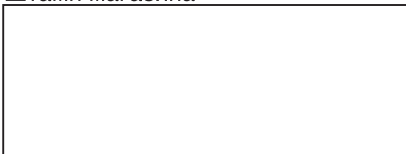
**3B 4-3/70**

**Предложения и пожелания по улучшению качества направляйте по адресу:  
info@bulat-locks.ru**

Отметка магазина о продаже:

Дата продажи: / \_\_\_\_ / \_\_\_\_ 20 \_\_\_\_ г.

Штамп магазина



**Производитель:** «Булат Локс энд Хардвэр  
Мэньюфэкчуринг Компани»  
**Адрес производителя:**  
709 Веллборне Коммерциал Центре, 8 Джава  
Род, Норд Поинт, Гонконг.