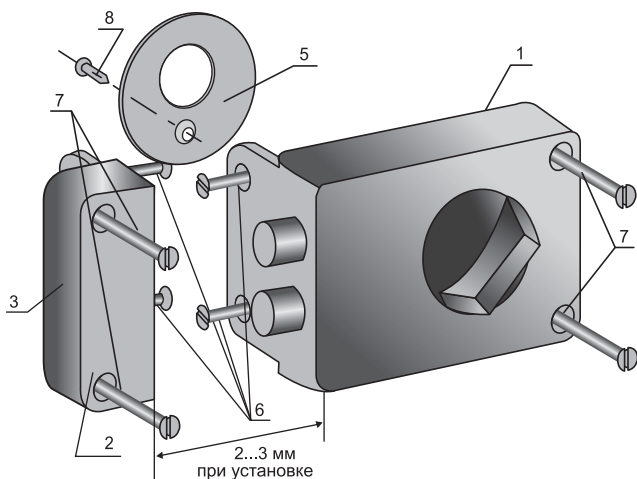


## ЗАМОК НАКЛАДНОЙ ЦИЛИНДРОВЫЙ МОДЕЛИ ЗН1Б-2 КЛАСС 1

### ПАСПОРТ ИЗДЕЛИЯ



## 1. ТЕХНИЧЕСКИЕ ХАРАКТЕРИСТИКИ

- Корпус замка изготовлен из сплава алюминия
- Покрытие – полимерная краска
- Оснащен цилиндрическим механизмом.
- Замок имеет два ригеля из стали диаметром 13 мм
- Величина выдвигения засова – 24 мм.
- Замок устанавливается на двери толщиной 35-40 мм
- Ригель выдвигается в 2 оборота ключа
- Секретность не менее 3000 комбинаций.

Замок 1 класса соответствует нормативно-технической документации ГОСТ 5089-2003 и признан годным к эксплуатации.

## 2. КОМПЛЕКТНОСТЬ

1	Замок	1 шт.
2	Планка запорная	1 шт.
3	Накладка планки запорной	1 шт.
4	Ключ	5 шт.
5	Накладка	1 шт.

6	Шуруп 4x30	4 шт.
7	Шуруп 4x50	4 шт.
8	Шуруп 3x16	1 шт.
9	Паспорт	1 шт.
10	Упаковка	1 комплект

## 3. ОБЛАСТЬ ПРИМЕНЕНИЯ И ОБЩИЕ УКАЗАНИЯ

1. Замок накладной цилиндрический «БУЛАТ», предназначен для запирания внутренних дверей общественных зданий и входных дверей в квартиры. Замок пригоден для левых и правых дверей (рис. 2), открывающихся во внутрь или наружу.

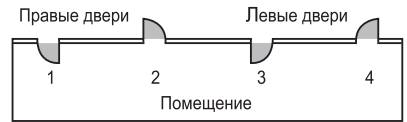


рис. 2

2. Засов замка выдвигается ключом с наружной стороны или ручкой с внутренней стороны двери. Засов замка имеет четыре фиксированных положения (рис.3):

- I - засов утоплен в корпус
- II – засов выдвинут наполовину
- III- засов выдвинут полностью
- IV – засов заблокирован

3. Замок имеет блокировку, не позволяющую открыть его ключом снаружи помещения. Блокирование засова замка (положение IV) производится путем поворота ручки на 45 градусов от положения III против часовой стрелки до упора.

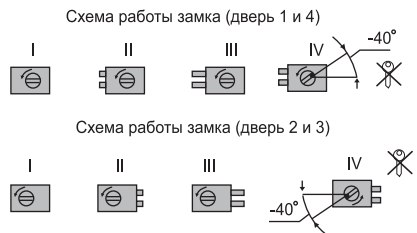


рис. 3

В ЭТОМ СЛУЧАЕ ЗАМОК МОЖНО ОТКРЫТЬ ТОЛЬКО ПОВОРОТОМ РУЧКИ

- 4. Срок службы замка не менее 5 лет.

## ВНИМАНИЕ

**Никогда не оставляйте ручку замка в промежуточных (фиксированных, не фиксированных) положениях, так как при этом ключ не вставляется в скважину цилиндрического механизма до упора или вставленный ключ после закрывания (открывания) не вынимается из скважины.**

**ЗАПРЕЩАЕТСЯ РАЗБИРАТЬ ЦИЛИНДРОВЫЙ МЕХАНИЗМ.**

### 4. ИНСТРУКЦИЯ ПО УСТАНОВКЕ

1. Установка замка производится в соответствии с его конструктивными размерами.

2. Определите на внутренней стороне двери место, где будет располагаться замок.

Произведите разметку отверстий под цилиндрический механизм (диаметр 25 мм и 12 мм) и крепежные шурупы.

3. Выполните отверстие диаметром 12 мм на глубину 25 мм, затем сквозное отверстие диаметром 25 мм. Выполните вырезку под торцевую часть корпуса замка глубиной 4 мм.

4. Установите замок, закрепив его на двери прилагаемыми шурупами.

5. Определите на косяке двери место расположения запорной планки и выполните вырезку глубиной 4 мм так, чтобы зазор между запорной планкой и замком был 2-3 мм, а засов свободно входил в пазы запорной планки.

6. Установите запорную планку, закрепив её прилагаемыми шурупами.

7. Установите накладку под цилиндрический механизм с внешней стороны двери, закрепив её прилагаемым шурупом.

8. Проверьте работу собранного замка.

### 5. ПРАВИЛА ЭКСПЛУАТАЦИИ

При запираании замка с внешней стороны вставить ключ в замочную скважину.

Повернуть его до упора. Вынуть ключ из замка.

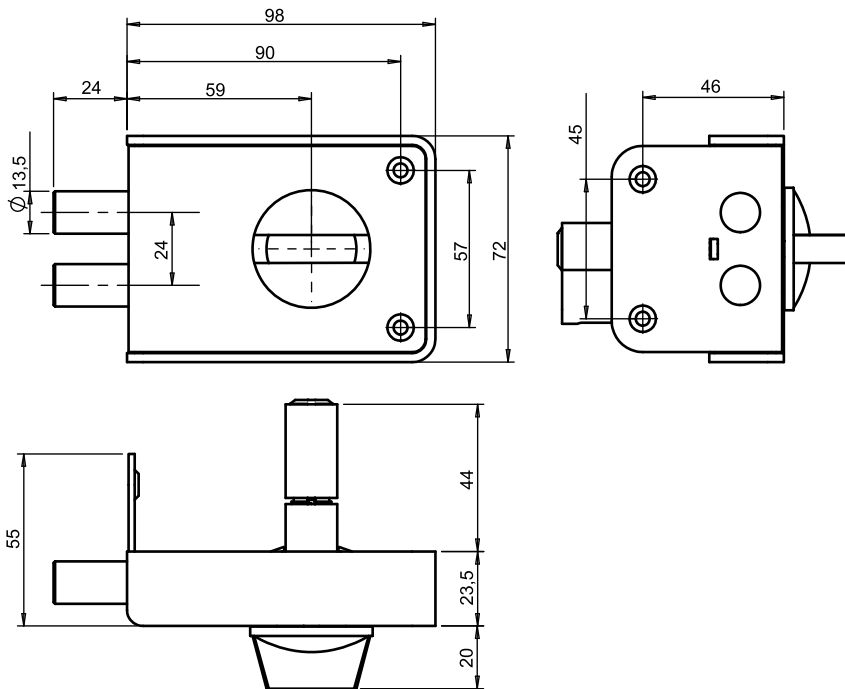
При отпираании замка выполнить те же операции в той же последовательности, поворачивая ключ в противоположном запираанию направлении.

При запираании замка с внутренней стороны повернуть ручку в II, III или IV положение.

При установке и эксплуатации замка недопустимо нарушение свободного перемещения ригеля из-за перекоса или осаживания двери. В противном случае безотказная работа не гарантируется.

**Запрещается самостоятельная разборка и доработка замка.**

Смазку цилиндрического механизма производите по мере необходимости индустриальным маслом 12А или 20А ГОСТ 20799-88 - через отверстие для ключа, посредством окунания ключа в масло, после чего ключ тщательно протереть.



## 6. ГАРАНТИЙНЫЕ ОБЯЗАТЕЛЬСТВА

1. Замок обладает длительным сроком эксплуатации. Высокое качество продукции торговой марки «БУЛАТ» подтверждается гарантийным сроком 24 месяцев с момента продажи через розничную сеть.
2. Замена неисправного изделия гарантируется при условии наличия паспорта с отметкой магазина о дате продажи, полной комплектности и отсутствия следов вскрытия.
3. Предприятие-изготовитель гарантирует исправную работу замка при соблюдении потребителем правил установки и эксплуатации, указанных в настоящем руководстве.
4. Гарантийные обязательства завода-изготовителя обеспечиваются в соответствии с Законом РФ «О защите прав потребителей».

**Предложения и пожелания по улучшению качества направляйте по адресу:**  
**info@bulat-locks.ru**

Отметка магазина о продаже:

Дата продажи:                    / \_\_\_\_ / \_\_\_\_\_ 20\_\_ г.

Штамп магазина



**Производитель:** «Булат Локс энд Хардвэр  
Мэньюфэкчуринг Компани»  
**Адрес производителя:**  
709 Веллборне Коммерциал Центре, 8 Джава  
Рoad, Норд Поинт, Гонконг.